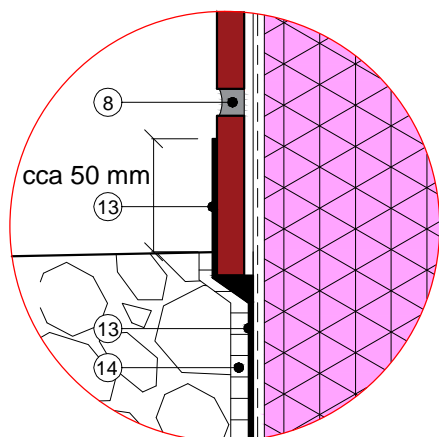


## C 2.3 Sokel zateplený (priebežný) s obkladom

### Legenda:

- 1 Podklad
- 2 Lepiaci malta
- 3 Tepelnoizolačné dosky
- 4 Stierková hmota  
+ Sklotextilná mriežka (Baumit CeramicTex)
- 5 Skrutkovacia kotva (kotvenie cez sklotextilnú mriežku)
- 6 Lepiaci hmota na obklad
- 7 Obklad
- 8 Škárovacia hmota
- 9 Tepelnoizolačné dosky (extrudovaný/soklový polystyrén)
- 10 Lepiaci hmota - Baumit BituFix 2K / Baumit SupraFix
- 11 Existujúca hydroizolácia na báze bitúmenov / cementu
- 12 Stierková hmota na extrudovaný/soklový polystyrén  
+ Sklotextilná mriežka (Baumit CeramicTex)
- 13 Doplnková ochrana - Baumit FlexProtect / FlexProtect 2K
- 14 Ochranná fólia

### Detail - alt.1 nasiakavý obklad



### Detail - alt.2 nenasiakavý obklad ( $\leq 0,5\%$ )

