

6.1b Odvetraná šikmá strecha

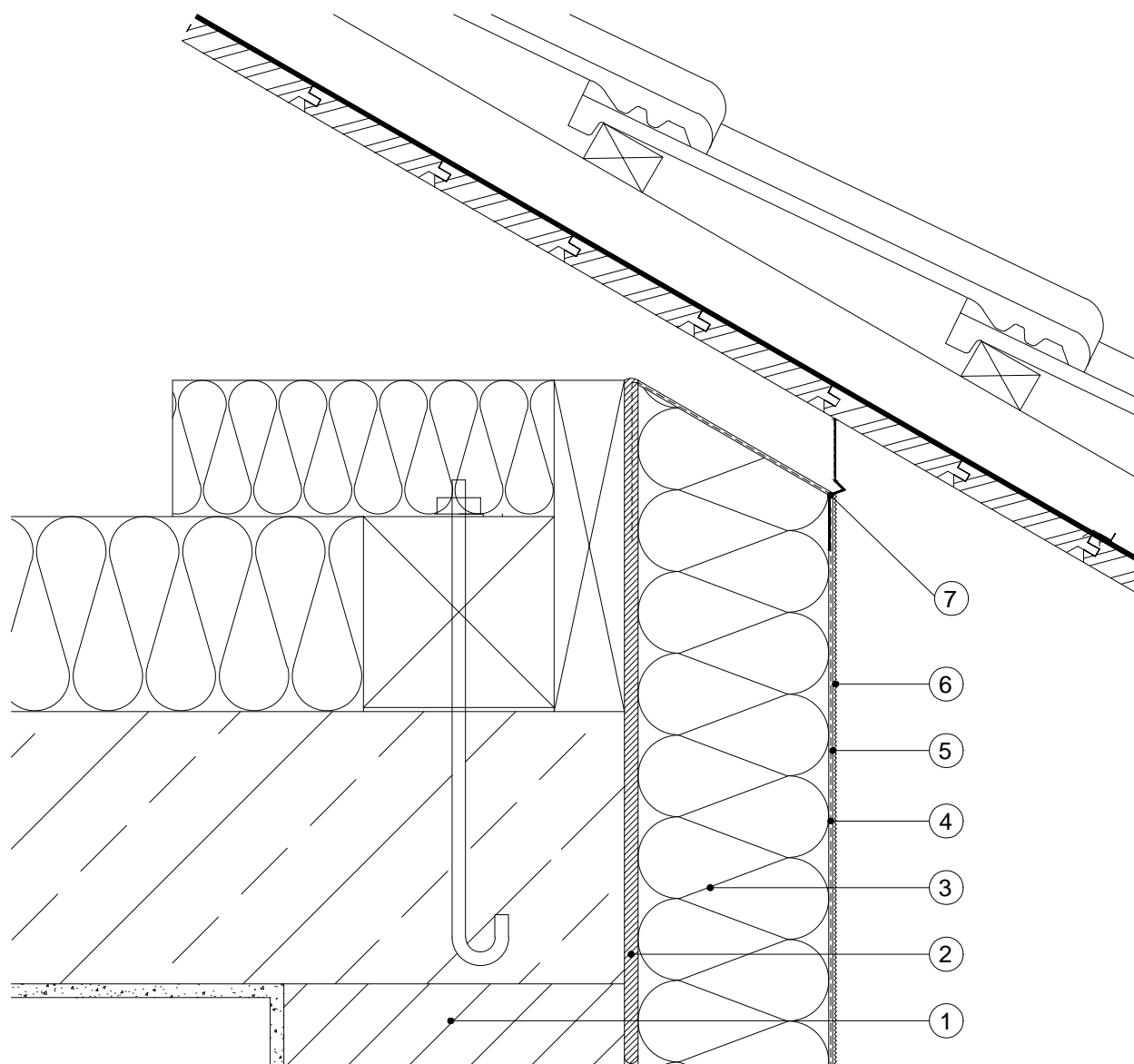
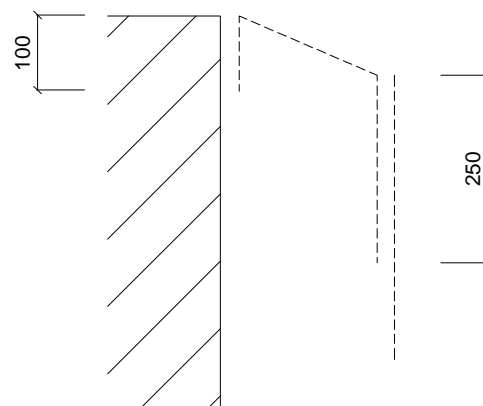


Schéma prekrývania výstužnej mriežky



Legenda:

- 1 Podklad
- 2 Lepiaca hmota
- 3 Tepelnizolačné dosky
- 4 Stierková hmota + sklotextilná mriežka
- 5 Penetračný náter
- 6 Tenkovrstvová fasádna omietka
- 7 Baumit Ukončovacý profil pre odvetranie striech