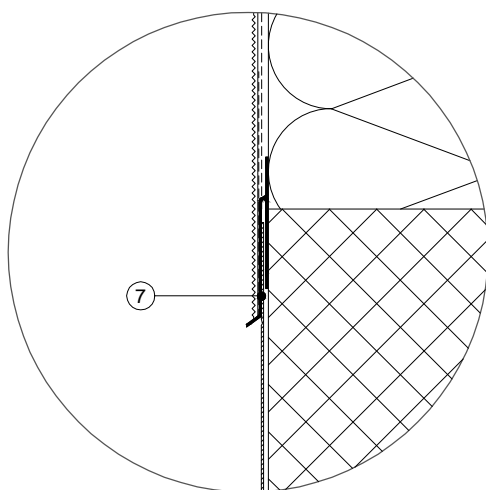


6.5 Vodorovné napojenie na obvodovú stenu

Detail



Legenda:

- 1 Podklad
- 2 Lepiaca hmota
- 3 Tepelnizolačné dosky
- 4 Stierková hmota + sklotextilná mriežka
- 5 Penetračný náter
- 6 Tenkovrstvová fasádna omietka
- 7 Baumit Ukončovaci profil pri oplechovaní
- 8 Oplechovanie
- 9 Tepelnoizolačné dosky (extrudovaný polystyrén, perimeter)

