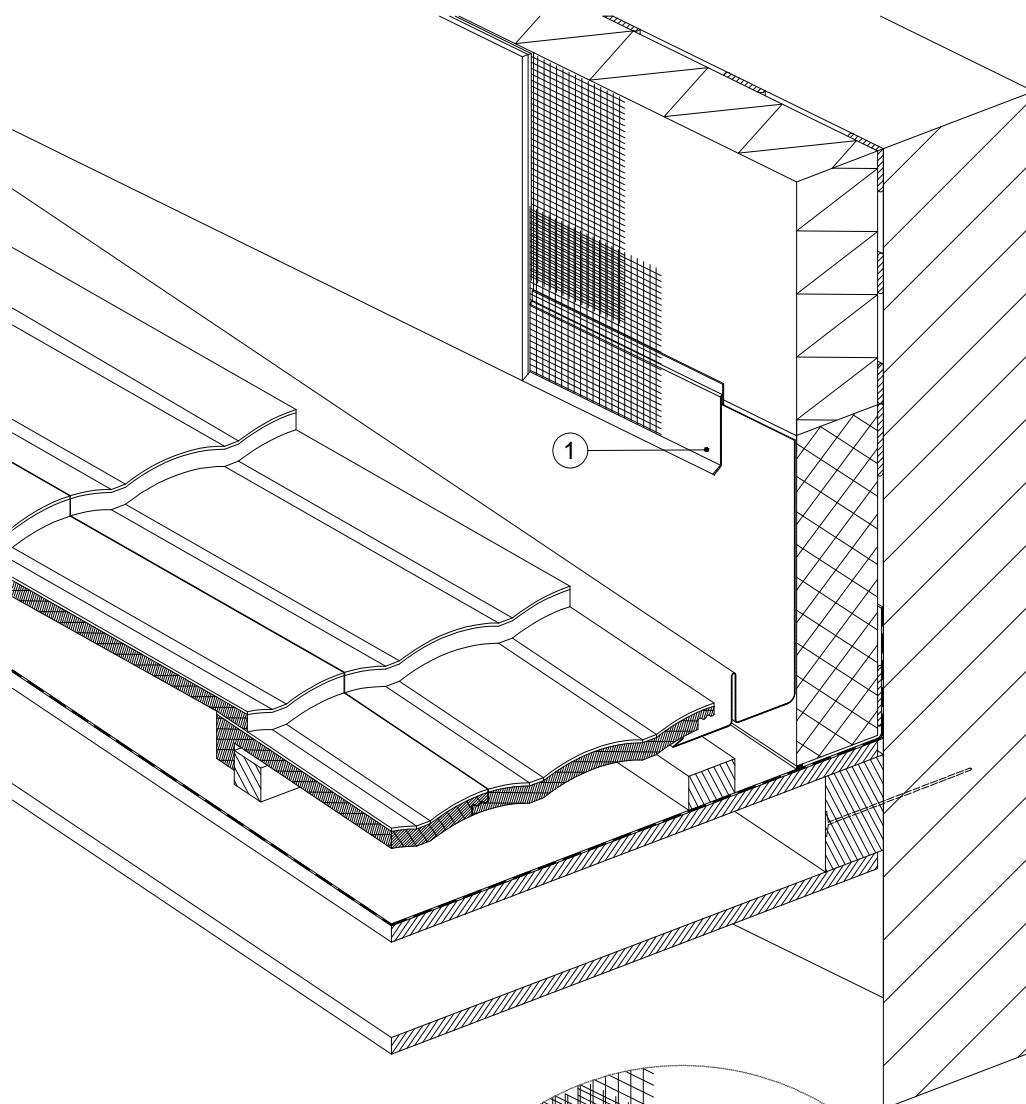
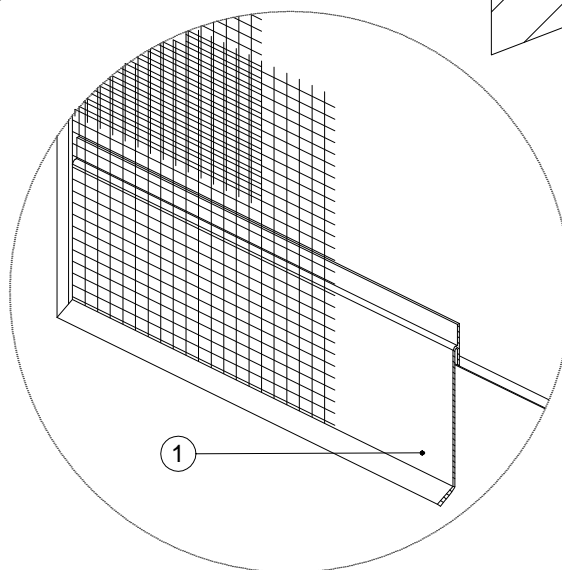


6.3 Šikmé napojenie na obvodovú stenu - axonometria



Detail



Legenda:

- 1 Baumit Ukončovaci profil pri oplechovaní