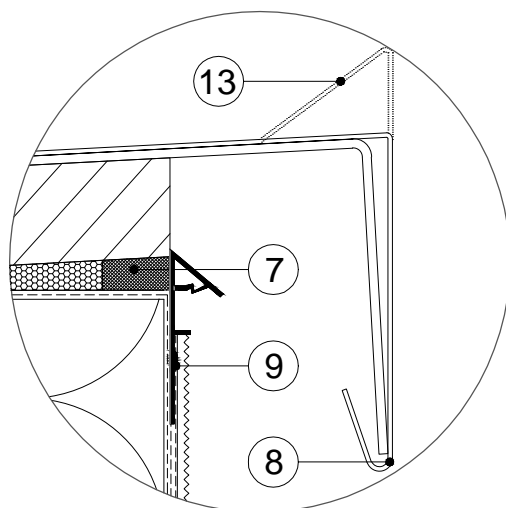
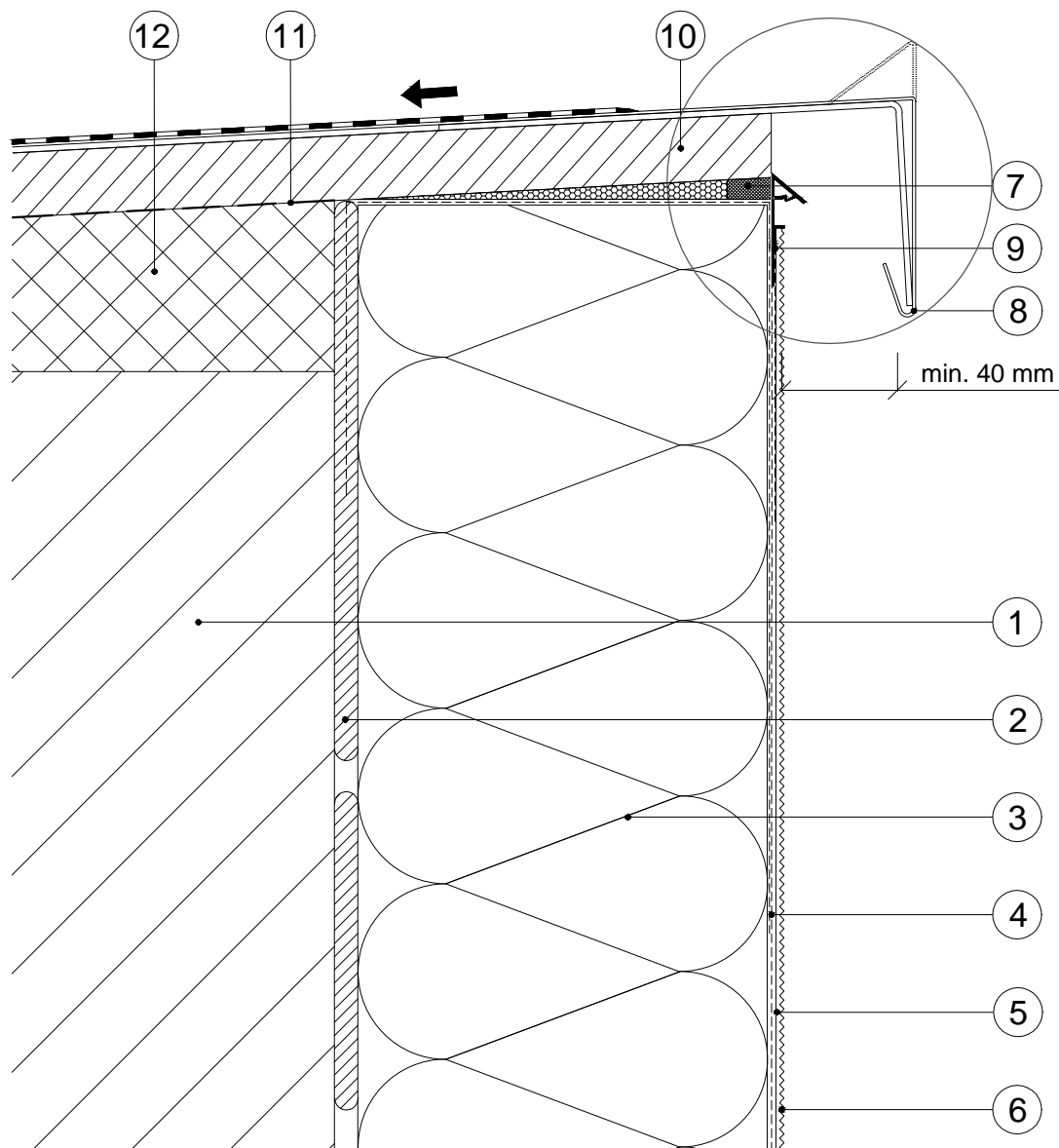


5.1b Atika - atikový profil



Legenda:

- 1 Podklad
- 2 Lepiaci hmota
- 3 Tepelnoizolačné dosky
- 4 Stierková hmota + sklotextilná mriežka
- 5 Penetračný náter
- 6 Tenkovrstvová fasádna omietka
- 7 Komprimačná tesniaca páska
- 8 Oplechovanie atiky
- 9 Atikový profil (Baumit AttikaProfil)
- 10 Vodeodolná doska pre exteriér (na báze dreva, cementotrieskové dosky a pod.)
- 11 Separačná podložka
- 12 Spádový klin
- 13 Alternatívny tvar oplechovania atiky