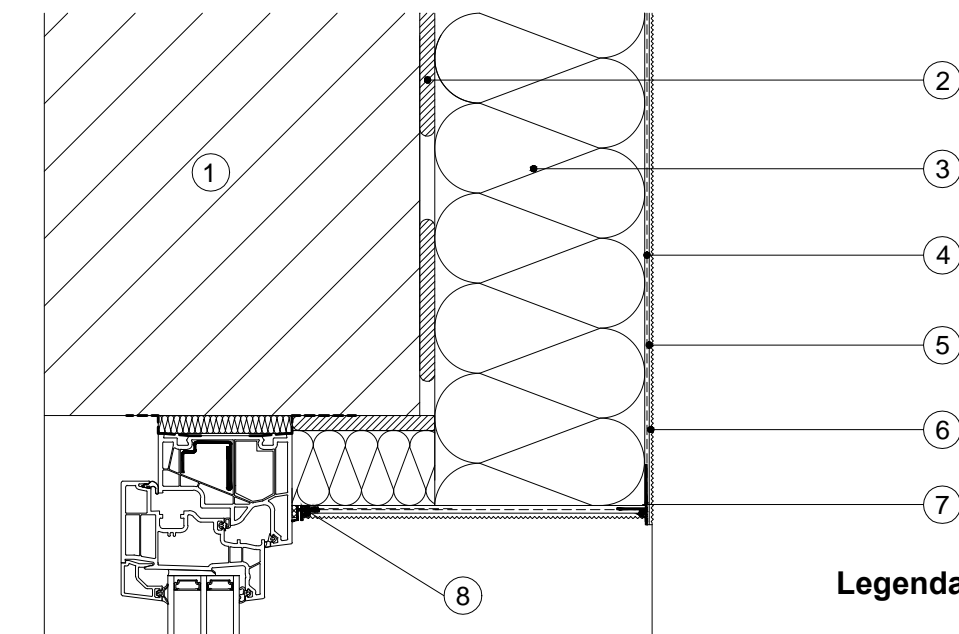
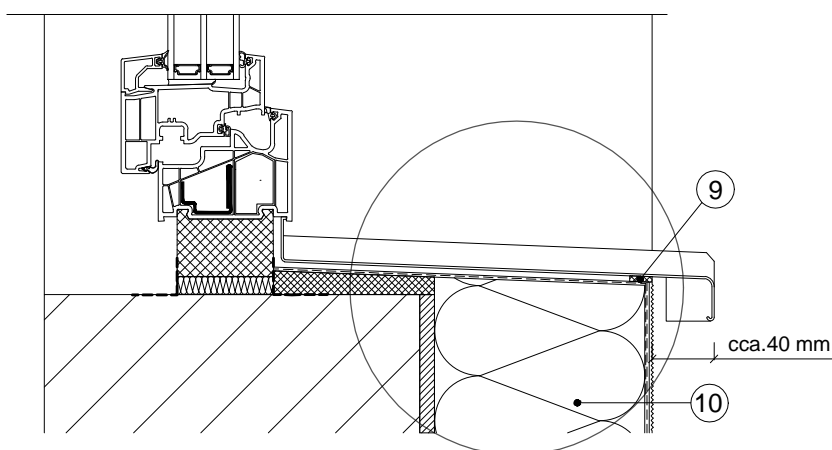


## 4.3 Vonkajší parapet - rez

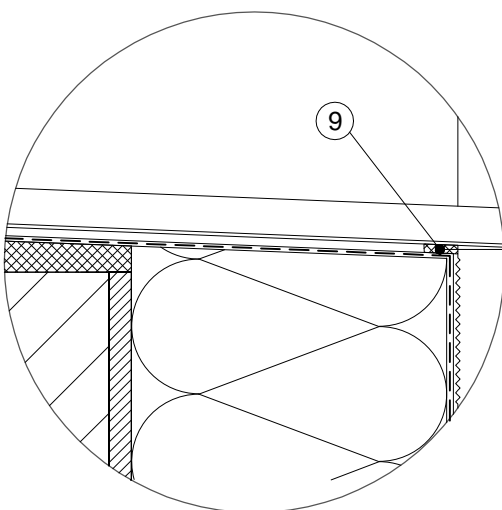


### Legenda:

- 1 Podklad
- 2 Lepiaca malta
- 3 Tepelnoizolačné dosky
- 4 Stierková hmota + Sklotextilná mriežka
- 5 Penetračný náter
- 6 Tenkovrstvová fasádna ometka
- 7 Nadokenná lišta s odkvapovým nosom
- 8 Okenný a dverový dilatačný profil (Baumit Okenný a dverový dilatačný profil Plus)
- 9 Tesniaca páska - komprimačná, alt. tesniaci povrazec + pretierateľný pružný tmel alebo parapetný profil
- 10 Tepelná izolácia - EPS, MW, PF atď.



### Detail - alternatíva 1



### Detail - alternatíva 2

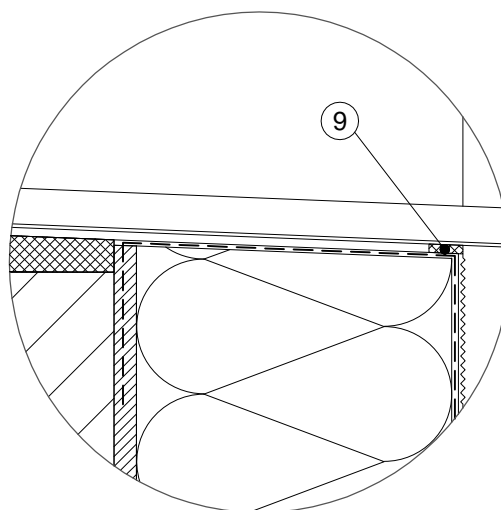


Schéma prekryvania výstužnej mriežky

