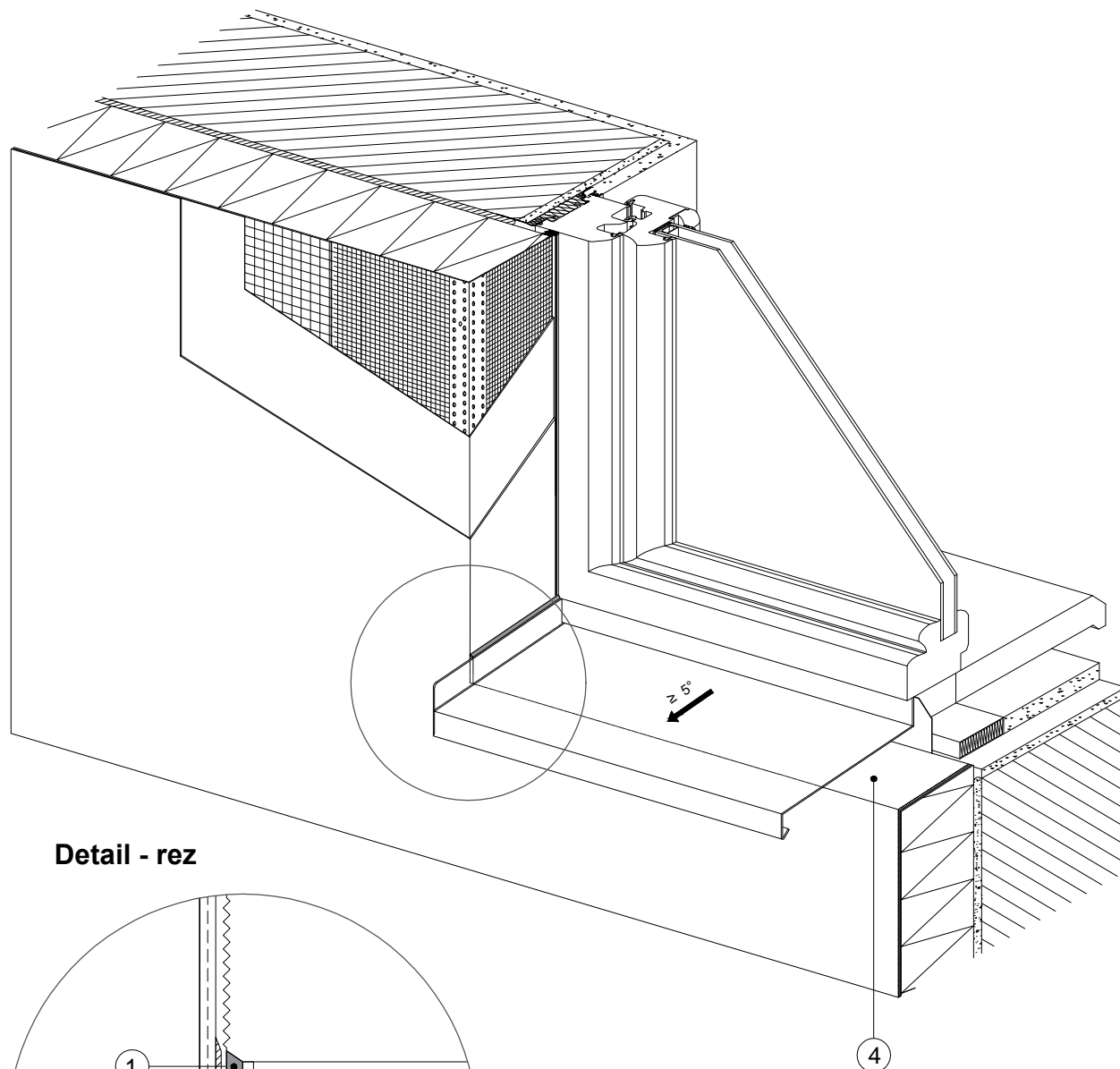
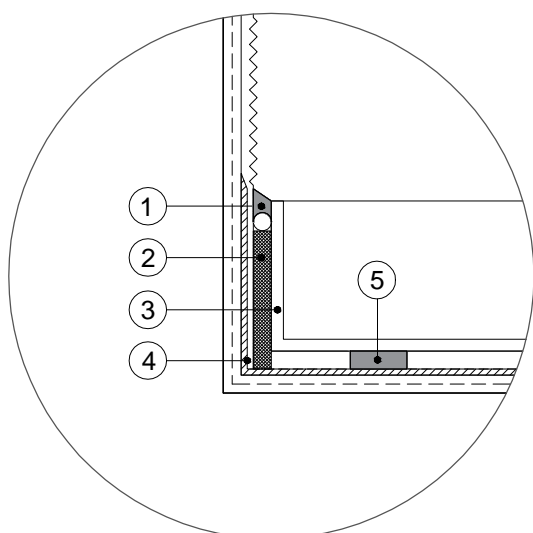


4.1a Vonkajší parapet (ukončenie v tvare L) - axonometria



Detail - rez



Legenda:

- 1 Trvale pružný tmel
- 2 Tesniaca páska - komprimačná
- 3 Parapet s rovným ukončením
- 4 Tenkovrstvová fasádna omietka / Baumit FlexProtect
- 5 PU lepidlo - lepenie v pruhoch (v smere spádu)

Poznámka:

Parapet odporúčame osádzať po realizácii ETICS (povrchovej úpravy). Parapet je potrebné vhodne utesniť aj v styku s oknom, resp. podkladným profilom okna (napr. komprimačnou páskou), ak tento detail nie je riešený v rámci konštrukcie okna, resp. podkladného profilu (zasunutie do drážky a pod.) Trvale pružný tmel je možné nahradiť vhodným nasadzovacím/ukončovacím profilom. V takomto prípade sa parapet osádza pred realizáciou výstužnej/základnej vrstvy ETICS.