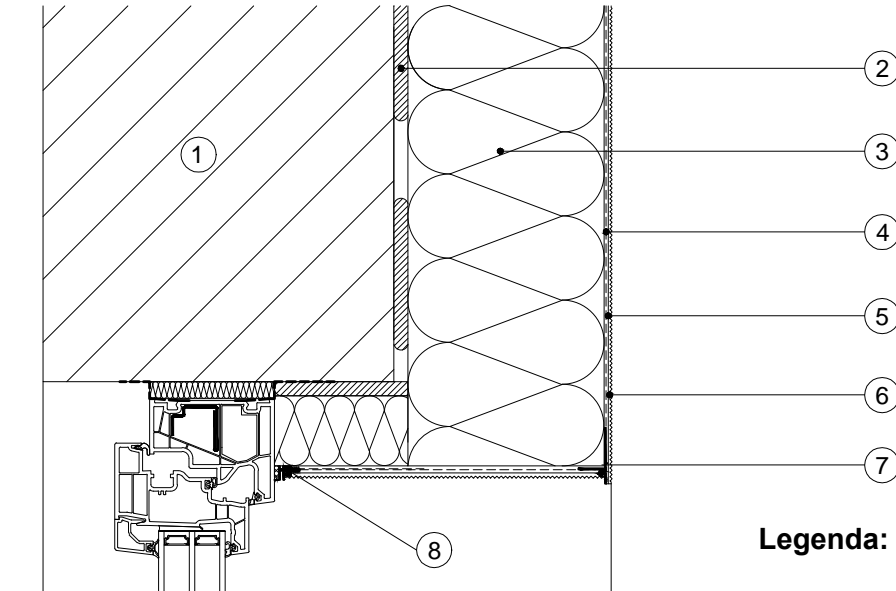
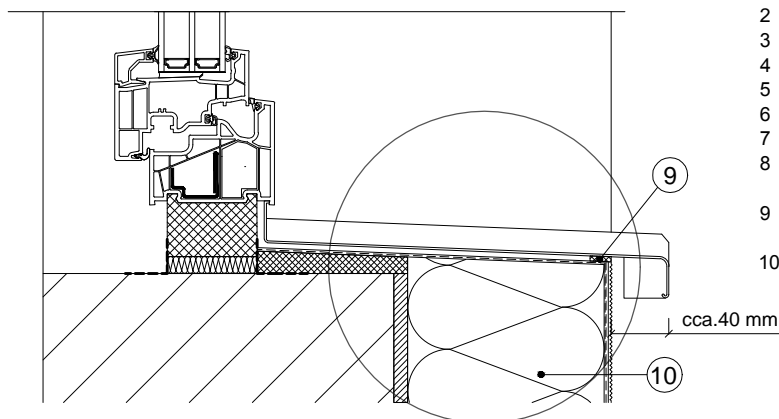


4.3 Vonkajší parapet - rez

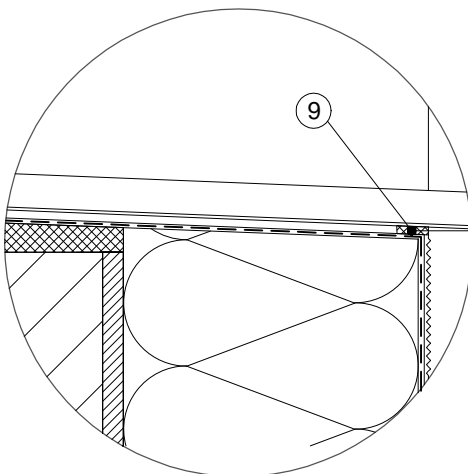


Legenda:

- 1 Podklad
- 2 Lepiaca malta
- 3 Tepelnoizolačné dosky
- 4 Stierková hmota + sklotextilná mriežka
- 5 Penetračný náter
- 6 Tenkovrstvová fasádna omietka
- 7 Nadokenná lišta s odkvapovým nosom
- 8 Okenný a dverový dilatačný profil
- napr. Baumit Okenný a dverový dilatačný profil Plus
- 9 Tesniaca páska - komprimačná,
alt. tesniaci povrazec + pretierateľný pružný tmel
- 10 Tepelná izolácia - EPS, MW, PF atď.



Detail - alternativa 1



Detail - alternativa 2

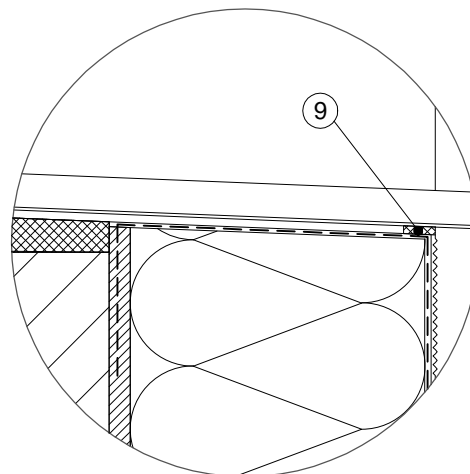


Schéma prekryvania
výstužnej mriežky

