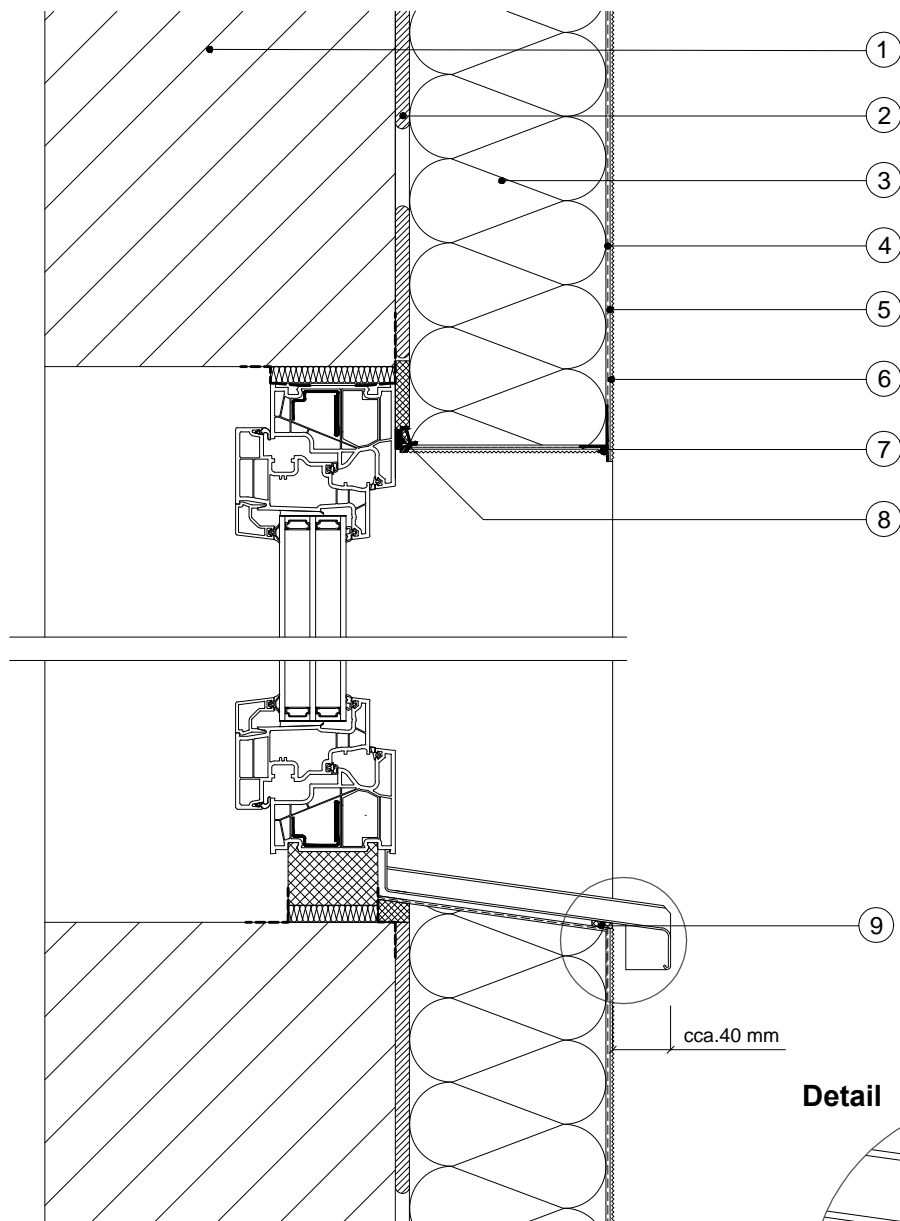


## 4.2 Vonkajší parapet - rez



### Legenda:

- 1 Podklad
- 2 Lepiaci malta
- 3 Tepelnoizolačné dosky
- 4 Stierková hmota + Sklotextilná mriežka
- 5 Penetračný náter
- 6 Tenkovrstvová fasádna omietka
- 7 Nadokenná lišta s odkvapovým nosom
- 8 Okenný a dverový dilatačný profil - napr. Baumit Okenný a dverový dilatačný profil Flex
- 9 Tesniaca páska - komprimačná, alt.ernativa tesniaci povrazec + pretierateľný pružný tmel
- 10 Koncovka parapetu, koncovka má byť odsadená (X) od povrchu ETICS