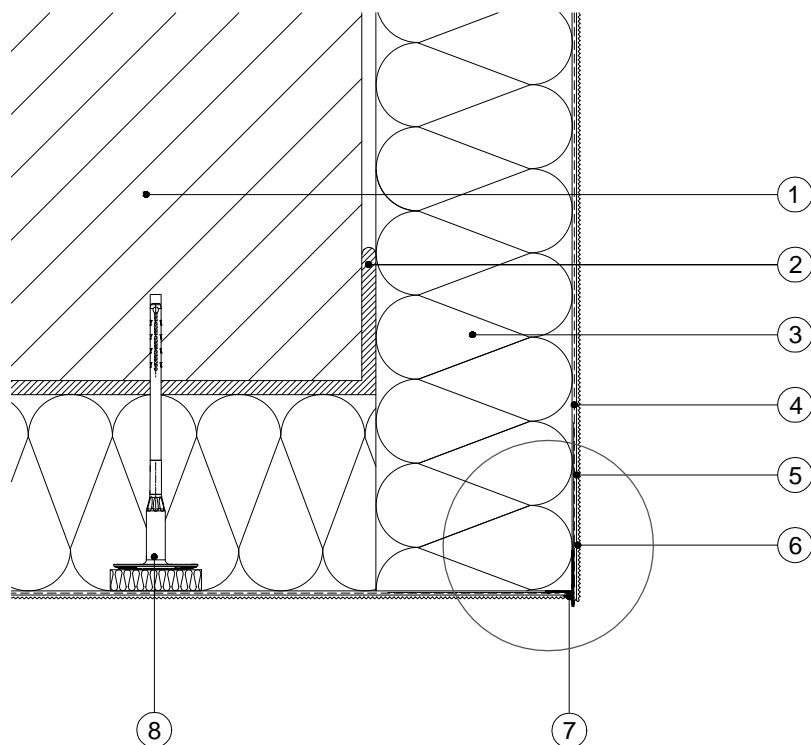
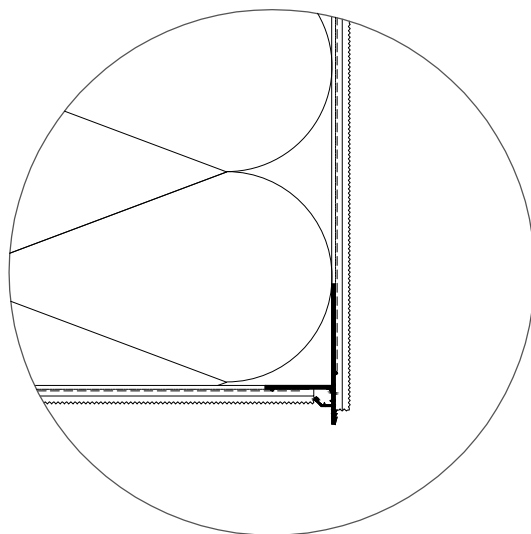


### 3.1 Detail pri ustupujúcom podlaží / balkón



#### Detail



#### Legenda:

- 1 Podklad
- 2 Lepiaci hmota
- 3 Tepelnoizolačné dosky
- 4 Stierková hmota + sklotextilná mriežka
- 5 Penetračný náter
- 6 Tenkovrstvová fasádna omietka
- 7 Nadokenná lišta s odkvapovým nosom
- 8 Rozperná kotva (napr. zápuštná montáž), v prípade väčších hrúbok tepelnej izolácie z MW odporúčame použiť prídavný tanier na kotvu (povrchový, zápuštný)