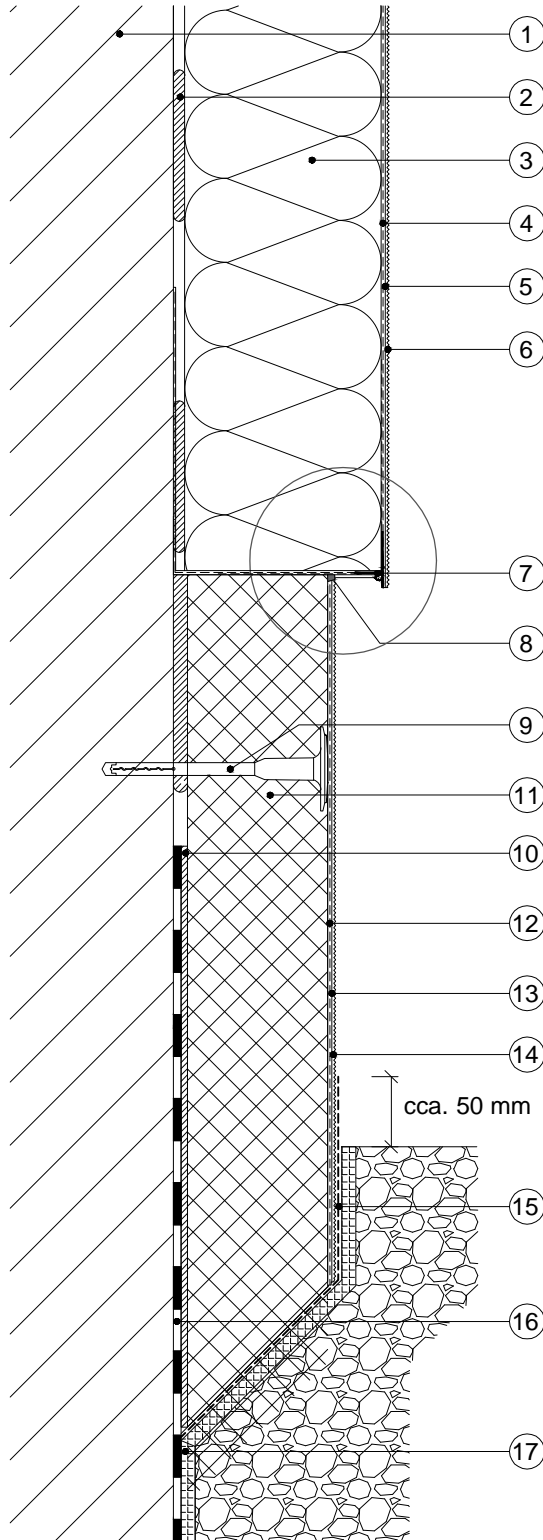


## 2.2 Sokel zateplený / uskočený - montážna lata



### Legenda:

- 1 Podklad
- 2 Lepiaca hmota
- 3 Tepelnoizolačné dosky
- 4 Stierková hmota + sklotextilná mriežka
- 5 Penetračný náter
- 6 Tenkovrstvová fasádna omietka
- 7 Nadokenná lišta s odkvapovým nosom
- 8 Pretierateľný pružný tmel
- 9 Rozperná kotva
- 10 Lepiaca hmota - Baumit BituFix 2K / Baumit SupraFix
- 11 Tepelnoizolačné dosky (extrudovaný polystyrén)
- 12 Stierková hmota + sklotextilná mriežka
- 13 Penetračný náter
- 14 Tenkovrstvová fasádna omietka
- 15 Doplnková ochrana - Baumit FlexProtect
- 16 Existujúca hydroizolácia na báze bitúmenov
- 17 Ochranná fólia

### Detail

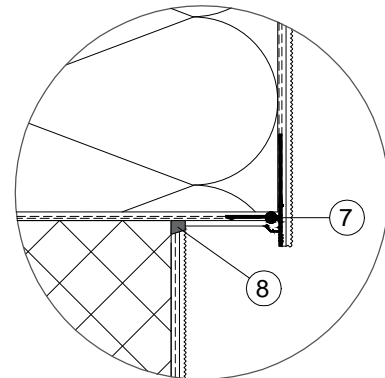


Schéma prekryvania výstužnej mriežky

