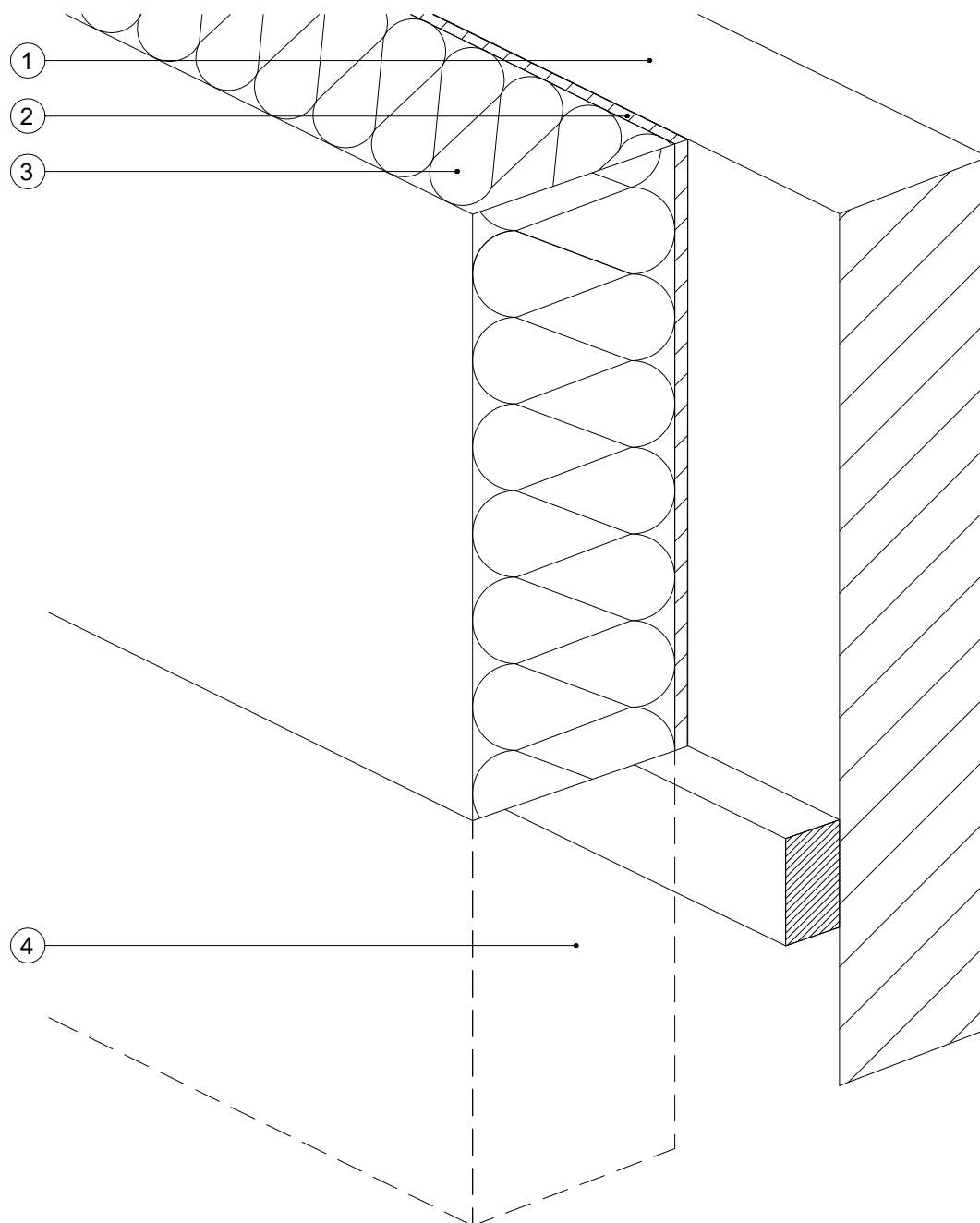


## 1.3b Založenie pomocou montážnej laty - priebežný sokel



### Legenda:

- 1 Podklad
- 2 Lepiaca hmota
- 3 Tepelnoizolačné dosky
- 4 Tepelnoizolačné dosky v soklovej oblasti prechádzajúce pod terén\* (dosky XPS, EPS Perimeter)

\*pozri detail 2.3 Sokel zateplený / priebežný alebo 2.4 sokel zateplený /priebežný - suterén