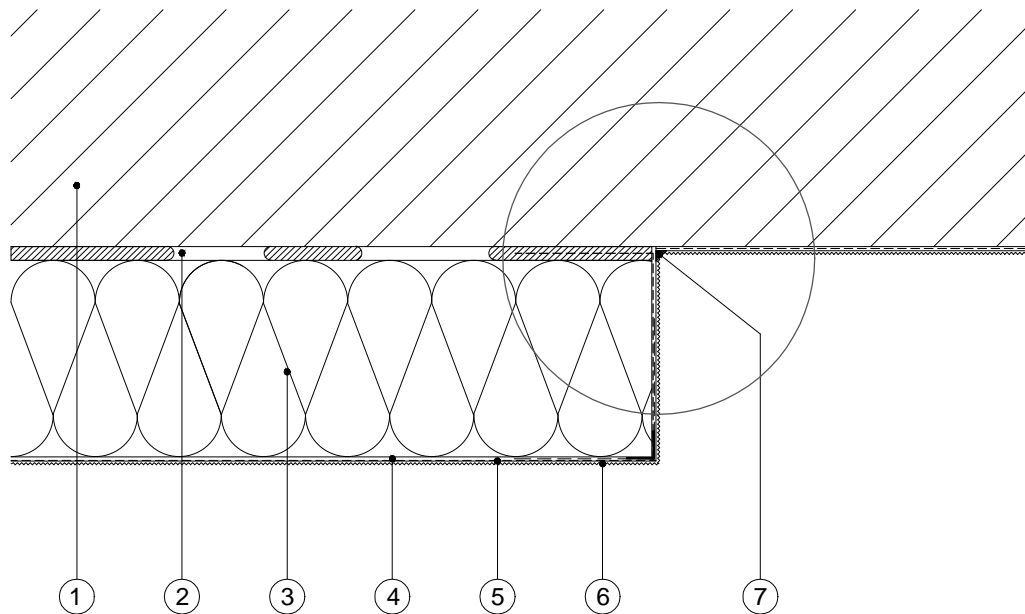
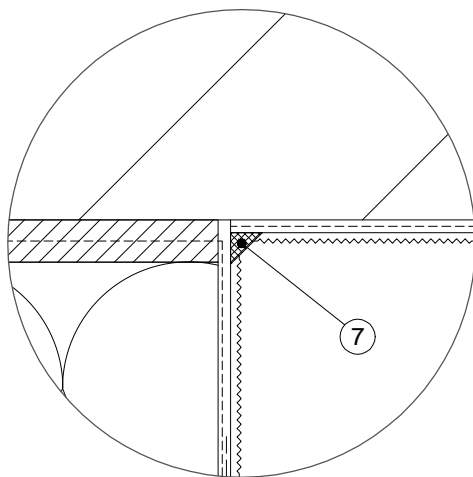


## 1.17 Ukončenie tepelnoizolačného systému v ploche



### Detail



### Legenda:

- 1 Podklad
- 2 Lepiaca hmota
- 3 Tepelnoizolačné dosky
- 4 Stierková hmota + sklotextilná mriežka
- 5 Penetračný náter
- 6 Tenkovrstvová fasádna omietka
- 7 Pretierateľný pružný tmel

### Schéma prekrývania výstužnej mriežky

