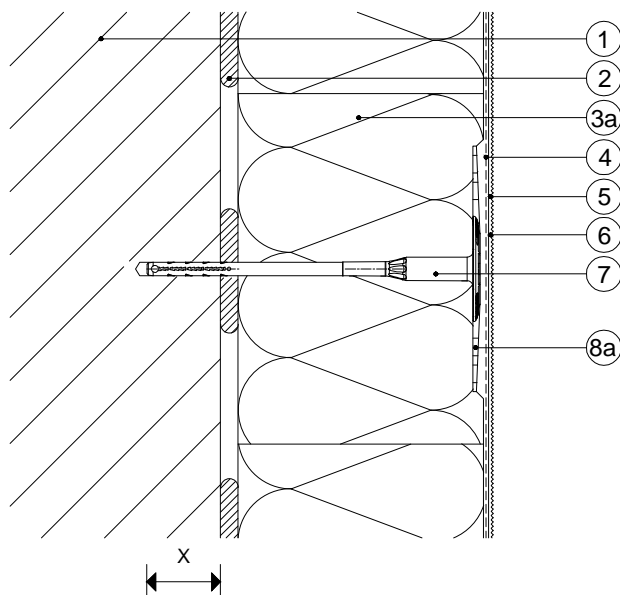


1.12 Kotvenie rozpernými kotvami s prídavným tanierom

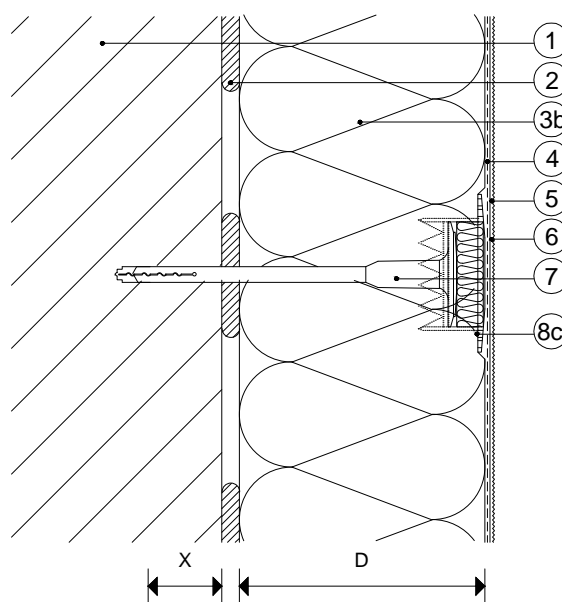
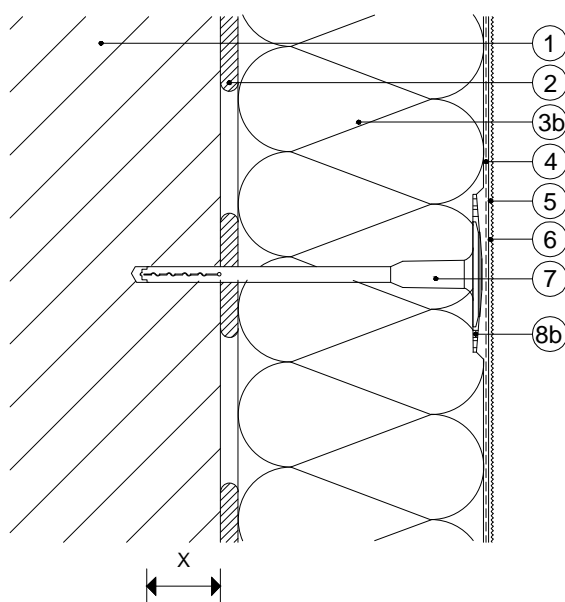
a) Povrchová montáž rozperných kotiev s prídavným tanierom Ø 140 mm (MW s kolmou orientáciou vlákien)



Legenda:

- 1 Podklad
- 2 Lepiaca hmota
- 3a Tepelnoizolačné dosky - MW lamela
- 3b Tepelnoizolačné dosky - MW
- 4 Stierková hmota + sklotextilná mriežka
- 5 Penetračný náter
- 6 Tenkovrstvová fasádna omietka
- 7 Rozperná kotva
- 8a Prídavný tanier Ø 140 mm, napr. SBL 140
- 8b Prídavný tanier Ø 90 (100) mm
napr. VT 90, IT PTH 100 (podľa typu kotvy)
- 8c Prídavný tanier pre zápusťnú montáž Ø 90 (100) mm
napr. VT 90, ZT 100 (podľa typu kotvy)

b) Povrchová , resp. zápusťná montáž rozperných kotiev s prídavným tanierom Ø 90 (100) mm



D odporúčaná minimálna hrúbka tepelnoizolačných dosiek je 80 mm

X minimálna kotevná dĺžka v nosnom podklade